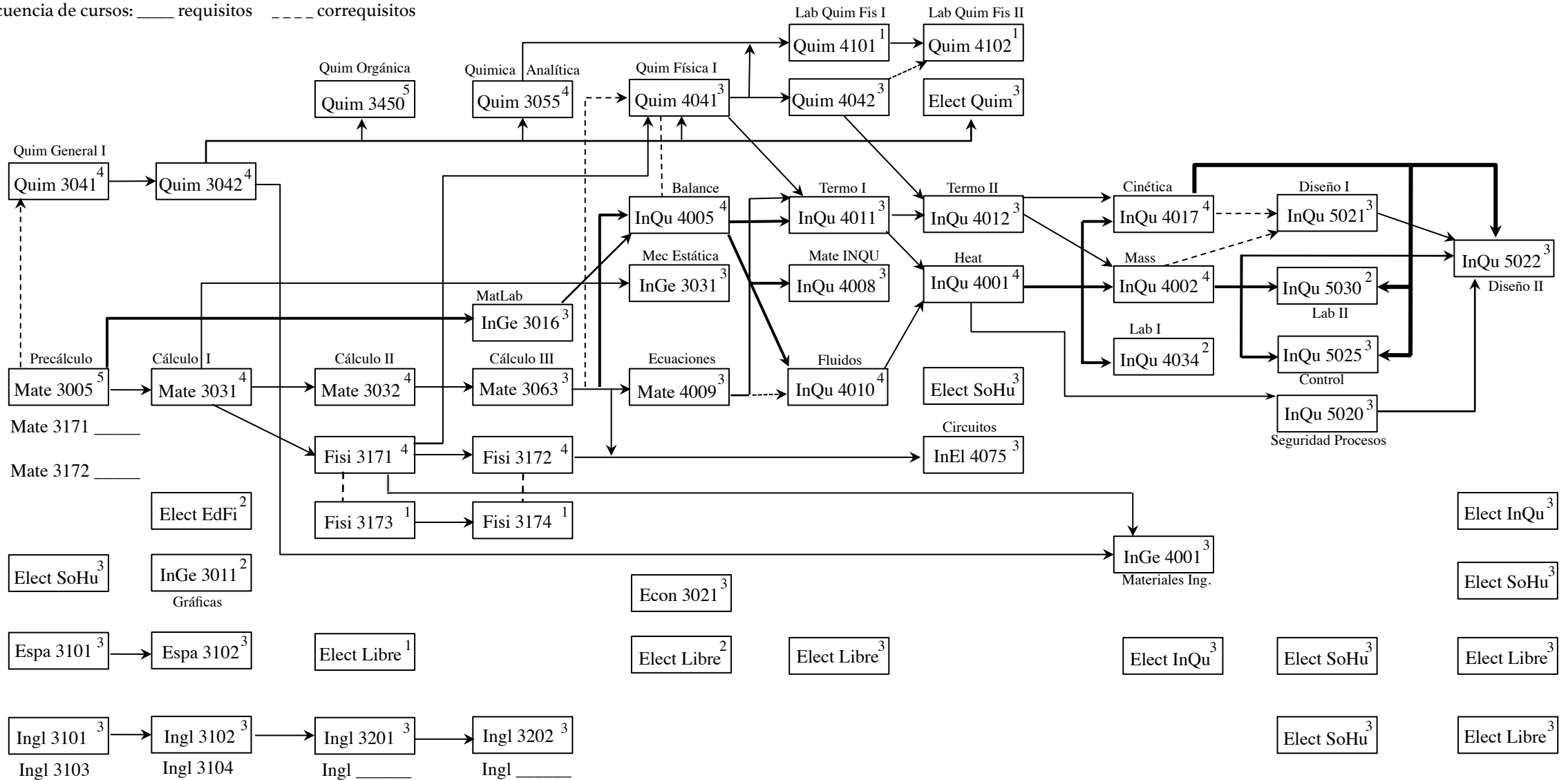


Programa de Bachillerato en Ingeniería Química

Créditos: 172

Agosto 2014

Secuencia de cursos: ____ requisitos - - - - correquisitos



El estudiante que ha aprobado INGLÉS 3103-3104, necesita 6 créditos más en INGLÉS para completar los requisitos institucionales. El Departamento de Inglés publicó un listado recomendando estos cursos. InGl 3191 NO es recomendable. NO pueden matricular InGl 3201-3202 (los que tomaron InGl 3103-3104) Porque no se acreditan como requisitos, ni como electivas libres. Si tiene dudas, consulte a su Consejera.

Nota: Todas las materias de la especialidad (INQU, incluyendo electivas INQU) sólo se aprueban con C o más. "D" es como F. En los cursos a matricular, tenga presente de tener aprobados los requisitos previos. Si no cumple con esta norma, tendrá BAJA con W del curso en cuestión.